

Dijital Tezgahaltı Buzdolabı ecostore HP Premium Tezgah tip soğutucu - 290lt, 2-Door

SIRA # _____

MODEL # _____

ADI # _____

SIS # _____

AIA # _____



712691 (EHR2BLS)

Endüstriyel 2 Kapılı
Soğutmalı Tezgah 290
litre, -2/+10°C, R290, AISI 304

Özellikler

Sıra No. _____

İçi ve dışı AISI 304 paslanmaz çelik. Yan paneller AISI 304 paslanmaz çelik, alt panel AISI 430, yan panel galvanizdir. Üst tablası 50 mm kalınlıktadır ve üzerinde 4x1/3GN küvet (küvetler dahil değildir) için bir havuz vardır. Paslanmaz çelik iki kapılıdır. Entegre soğutma ünitesi. Çalışma ısısı -2°/+10°C. Soğutucu gaz: R290

Dahil aksesuar: 1 adet GN1/1 rilsan kaplama ızgara raf.

Ana Özellikler

- Kendi kendine kapanan paslanmaz çelik kapılar (< 90°).
- Izgara rafların yerleştirilebileceği sayısız pozisyon sağlayan iç konstrüksiyon, daha yüksek kapasite ve daha geniş depolama hacmi yaratır.
- Kabin içerisindeki koruma performansı ve sıcaklık eşitliği, EN16825:2016 test protokolüne göre 5-HEAVY DUTY (40°C) çalışma koşullarında garanti edilmiştir.
- Harici arka panel galvanize çeliktir.
- Sertifikalı güvenlik, CE gereklilikleri.
- Harici alt panel paslanmaz çeliktir.
- Soğutma ünitesindeki tüm parçalara önden ve kolay erişim özelliği.
- Bakımı kolaylaştırmak için, tamamen çıkarılabilir soğutma ünitesi.
- Herhangi bir konfigürasyona uyacak şekilde kapıların ve çekmecelerin kombinasyonu, sahadaki konfigürasyonu değiştirme imkânı bulunur. Sağdan soğutmalı ünite, isteğe bağlı olarak temin edilebilir.
- Defrost suyunun otomatik sıcak gaz evaporasyonu.
- 0mm açıklığında montaj alanı: Kule konfigürasyonu soğutma ünitesi, sadece ön havalandırma ile performansı garanti eder. Bu eşsiz çözüm, mutfak alanının kullanımını en üst düzeye çıkarmak için duvar önüne veya diğer ekipmanlar ile yan yana hatta soğutma ünitesi tarafına bile kurulumuna izin verir.
- RS485 portuna uyacak şekilde ön düzenlemeler fabrikada yapılmıştır; böylece bir bilgisayara ve entegre HACCP sistemine bağlanabilir.
- HACCP uyumlu dijital kontrol: Isı, kritik limitleri aşınca akustik ve görsel alarmlar aktive olur. Veriler 2 ay süreyle hafızada saklanır.
- Beyaz rakamlı büyük dijital göstergede nem seçme butonu (önceden set edilmiş 3 seviyeli), kabin sıcaklık göstergesi bulunur ve ısı uyarı yapılır. Defrost programı manuel olarak aktive edilebilir; ayrıca sıcak yemeklerin yüklenmesi durumunda hızlı soğutma sağlayan Turbo-frost programı vardır.
- Yükseltmiş arka sırt ünitenin duvara dayanmasını sağlar ve daha iyi hijyen sağlar.
- Devrilmeyen tip rayları GN1/1 küvetlere uygundur.
- Et, balık ve süt ürünlerini depolamak için -2°C ile +10°C arasında ayarlanabilen ısı aralığı.
- Uzaktan ve veri izlemeye bağlı cihazlara gerçek zamanlı erişim için hazır bağlantı (isteğe bağlı aksesuar gerektirir).
- Tropikal ünite.

Onay: _____

Konstruksiyon

- Çalışma koşullarına uygun entegre kompresör.
- ISO 9001 ve ISO 14001 sertifikalı fabrikada geliştirilmiş ve üretilmiştir.
- Arıza kodu göstergesi.
- Tek bir sacdan preslenerek imal edilmiş, yuvarlatılmış köşeli iç taban.
- Kapıların içi ve dışı, ön ve yan paneller ve demonte üst tabla 304 AISI paslanmaz çeliktir.
- AISI 304 paslanmaz çelik üst tablanın ön kesiti 50 mm'dir.
- Entegre (Built-in) soğutma ünitesi.
- Paslanmaz çelik üst tablanın kenarlarında taşma profili bulunur.
- 2 kapılı 2 kompartmanlı.
- Kapıların dar olması durumunda kolay taşımak için çalışma tablası sökülebilir.
- Yuvarlak iç köşeler, kolaylıkla çıkarılabilir raylar, ızgaralar ve hava konveyörleri sayesinde temizlik kolaylığı ve yüksek hijyen standartları.
- GN 1/1 ızgaralarına uygun 15 dolum pozisyonlu(araları 3 cm) iç yapı, daha yüksek net kapasite ve daha fazla depolama alanı sağlar.

Sürdürülebilirlik



- İzolasyonu iyileştirmek, enerji tüketimini ve temizlik kolaylığını azaltmak için çıkarılabilir üç bölmeli balonlu manyetik conta.
- R290 soğutucu gazının sera ve ozona etkisi çok düşüktür.
- Ekstra izolasyon: Enerji dağılımını minimuma indirmek için 90mm gövde izolasyonu.
- En iyi izolasyon performansı (ısı iletkenliği: 0,020 W/m*K) ve en düşük çevresel etki (GWP = 3) için 90 mm kalınlığında siklopentan yalıtım ile donatılmıştır.
- CFC ve HCFC içermez (ekolojik soğutucu gaz: R290-izolasyondaki ekolojik gaz: Siklopentan).

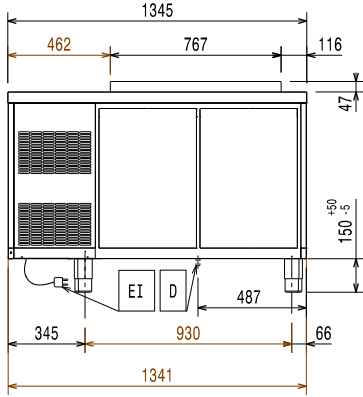
Dahil Aksesuarlar

- 2 Soğutmalı tezgahlar için 2 taraflı ray PNC 881109 kiti GN 1/1 ve gri rilsan GN 1/1 ızgara raf

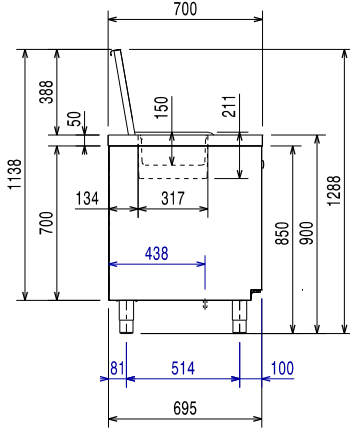
Opsiyonel Aksesuarlar

- Endüstriyel Soğutmalı tezgahlar için GN PNC 881107 1/1 gri rilsan ızgara raf
- Soğutmalı tezgahlar için 2 taraflı ray kiti PNC 881108 GN 1/1
- Soğutmalı tezgahlar için 2 taraflı ray kiti PNC 881109 GN 1/1 ve gri rilsan GN 1/1 ızgara raf
- Plastik konteyner GN 1/1 H= 65 mm PNC 881110
- Plastik konteyner GN 1/1 H= 100 mm PNC 881111
- Plastik konteyner GN 1/1 H= 150 mm PNC 881112
- Endüstriyel İki kapılı Soğutmalı tezgah için kilit PNC 881242

Ön

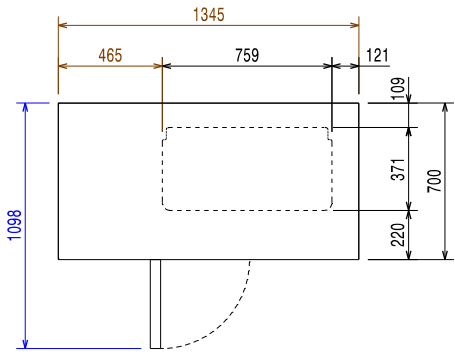


Yan



EI = Elektrik bağlantısı

Üst

**Elektrik:**

Voltaj:	712691 (EHR2BLS)	220-240 V/1 ph/50 Hz
Elektrik gücü max:		0.25 kW
Defrost gücü:		0.29 kW
Fiş tipi:		UK-13A

Temel bilgiler:

Brüt kapasite:		198 Lt
Net Hacim:		1 Sol + 1 Sağ
Kapı menteşeleri:		1 Sol + 1 Sağ
Dış boyutlar, Genişlik:		1345 mm
Dış boyutlar, Derinlik:		700 mm
Dış boyutlar, Yükseklik:		905 mm
İç boyutlar (genişlik):		798 mm
İç boyutlar (derinlik):		560 mm
İç boyutlar (yükseklik):		550 mm
Net ağırlık:		112 kg
Ambalajlı hacim:		1.14 m ³
Kapı açık olduğunda derinlik:		1110 mm
Yükseklik ayarı:		-5/50 mm

Soğutma verileri:

Kontrol tipi:	Dijital
Kompresör gücü:	1/4 hp
Evaporasyon ısısında soğutma gücü:	-10 °C
Min/Max dahili nem:	40/85
Min.Çalışma sıcaklığı:	-2 °C
Max.çalışma sıcaklığı:	10 °C
Çalışma modu:	Fanlı

Sertifikalar ISO

ISO Standards:	ISO 9001; ISO 14001; ISO 45001; ISO 50001
----------------	---

Sürdürülebilirlik

Anlık tüketim:	1.8 Amps
Enerji Sınıfı:	
Yıllık ve günlük enerji tüketimi:	
İklim sınıfı:	
Enerji Verimlilik İndeksi (EEI):	
Soğutucu gaz tipi:	R290
GWP İndeksi:	3
Soğutma gücü:	320 W
Soğutucu gaz ağırlığı:	70 g